

New Elite 60 C 24

závěsný plynový kotel pro užitkový okruh a vytápění
fali gázkazán, használati melegvízhez és fűtéshez
kocioł ścienny gazowy, do c.w.u. i c.o.

Настенный газовый котел, для подачи горячей воды в системы ГВС и отопления
závesný plynový kotel, na produkciu teplej úžitkovej vody a vykurovanie
настінний газовий котел, для приготування гарячої розхідної води і опалення

ISO 9001 : 2000
CERTIFIED COMPANY



CE

NÁVOD K POUŽITÍ, INSTALACI A ÚDRŽBĚ

HASZNÁLATI, BESZERELÉSI ÉS KARBANTARTÁSI UTASÍTÁS

INSTRUKCJA UŻYCIA INSTALACJI I KONSERWACJI

РУКОВОДСТВО ПО ЭКСПЛУАТАЦИИ, МОНТАЖУ И ТЕХОБСЛУЖИВАНИЮ

NÁVOD NA POUŽITIE A ÚDRŽBU

ІНСТРУКЦІЯ З ЕКСПЛУАТАЦІЇ, МОНТАЖУ І ТЕХНІЧНОГО ОБСЛУГОВУВАННЯ



- Внимательно прочитайте предупреждения, содержащиеся в настоящем руководстве, т.к. в них приводятся важные указания по безопасности установки, эксплуатации и техобслуживания агрегата.
- Руководство по эксплуатации является неотъемлемой и важной частью агрегата; пользователь должен бережно сохранять его для возможного использования в будущем.
- В случае продажи или передачи агрегата другому владельцу или в случае переезда удостоверьтесь, что руководство находится вместе с котлом, для того, чтобы им мог воспользоваться новый владелец и/или монтажник.
- Установка и техническое обслуживание котла должны производиться квалифицированным персоналом при соблюдении действующих норм и в соответствии с указаниями изготовителя.
- Неправильная установка или ненадлежащее техническое обслуживание могут быть причиной ущерба для людей, животных и имущества. Изготовитель не несет никакой ответственности за ущерб, причиненный ошибками при установке и в эксплуатации, и в любом случае, несоблюдением указаний самого изготовителя.
- Перед выполнением любой операции по чистке или техническому обслуживанию отсоедините агрегат от сети электропитания с помощью главного рубильника и/или предусмотренных для этой цели отсечных устройств.
- В случае неисправной и/или ненормальной работы агрегата, выключите его и воздерживайтесь от любой попытки самостоятельно отремонтировать его или устранить причину неисправности. В таких случаях обращайтесь исключительно к квалифицированным специалистам.
- Возможные операции по ремонту-замене комплектующих должны выполняться только квалифицированными специалистами с использованием исключительно оригинальных запчастей. Несоблюдение всего вышеуказанного может нарушить безопасность работы агрегата.
- Для обеспечения хорошей работы агрегата необходимо поручить квалифицированным специалистам проведение ежегодного техобслуживания.
- Настоящий агрегат допускается использовать только по тому назначению, для которого он спроектирован и изготовлен. Любое другое его использование следует считать ненадлежащим и, следовательно, опасным.
- После снятия упаковки убедитесь в целостности агрегата.
- Упаковочные материалы являются источником потенциальной опасности и не должны быть оставлены в местах, доступных детям.
- В случае сомнений не эксплуатируйте агрегат и обратитесь к изготовителю.



Данный символ означает "Осторожно" и сопровождает все указания, касающиеся безопасности. Строго придерживайтесь таких указаний во избежание опасности вреда для здоровья людей и животных и материального ущерба.



Данный символ обращает внимание на важное указание или предупреждение

Декларация соответствия



Изготовитель: FERROLI S.p.A.,

адрес: Via Ritonda 78/a 37047 San Bonifacio VR,

заявляет, что настоящее изделие соответствует следующим директивам СЕЕ:

- Директива по газовым приборам 90/396
- Директива по К.П.Д. 92/42
- Директива по низкому напряжению 73/23 (с изменениями, внесенными директивой
- Директива по электромагнитной совместимости 89/336 (с изменениями, внесенными директивой 93/68).

Президент и уполномоченный представитель
Кавальере дель лаворо (почетный титул, присуждаемый
государством за заслуги в руководстве промышленностью)
Dante Ferroli



1. Указания по эксплуатации	91
1.1 Предисловие	91
1.2 Панель управления	91
1.3 Включение и выключение	94
1.4 Регулировки.....	95
1.5 Техническое обслуживание	98
1.6 Неисправности	99



2. Установка	100
2.1 Общие указания.....	100
2.2 Место установки	100
2.3 Гидравлические соединения.....	102
2.4 Газовые соединения.....	104
2.5 Электрические соединения.....	104
2.6 Подключение котла к дымоходу	105



3. Техническое обслуживание	106
3.1 Регулировки.....	106
3.2 Ввод в эксплуатацию	108
3.3 Техническое обслуживание	109
3.4 Устранение неисправностей	111



4 Характеристики и технические данные	112
4.1 Габаритные размеры и места соединений	112
4.2 Общий вид и основные узлы	113
4.3 Гидравлическая схема	114
4.4 Таблица технических данных.....	115
4.5 Диаграммы	116
4.6 Электрическая схема	117

1. УКАЗАНИЯ ПО ЭКСПЛУАТАЦИИ

1.1 Предисловие

Уважаемый покупатель!

Благодарим Вас за то, что Вы выбрали New Elite 60 C 24, настенный котел производства фирмы FERROLI, имеющий самую современную конструкцию, выполненный по передовым технологиям и отличающийся высокой надежностью и качеством изготовления. Просим Вас внимательно прочитать настоящее руководство и аккуратно хранить его на случай необходимости консультации в будущем.

New Elite 60 C 24 представляет собой высокоэффективный тепловой генератор для отопления и выработки горячей водопроводной воды, работающий на природном газе или сжиженном нефтяном газе (соответствующая наладка производится при монтаже), оснащенный современной микропроцессорной системой управления и контроля.

Корпус котла включает в себя медный пластинчатый теплообменник, особая конструкция которого обеспечивает эффективный теплообмен в любых условиях эксплуатации, и атмосферную горелку с электронным розжигом и ионизационной системой контроля пламени.

Входящий в состав котла быстродействующий бойлер из нержавеющей стали обеспечивает большой объем выработки воды ГВС.

В состав оборудования котла также входят два циркуляционных насоса с переменной скоростью, расширительный бак, предохранительный клапан, термостат температуры продуктов сгорания, реле давления воды, датчики температуры и предохранительный термостат.

Благодаря микропроцессорному управлению и контролю работа котла максимально автоматизирована. Тепловая мощность, необходимая для отопления автоматически регулируется системой управления в соответствии с характеристиками системы. Тепловая мощность контура ГВС непрерывно и автоматически регулируется так, чтобы обеспечивать удобство и экономичность его работы.

Пользователю достаточно задать желаемую температуру воздуха в помещении (с помощью термостата температуры воздуха в помещении или устройства ДУ, поставляемого в качестве опции, но установка которого рекомендуется) или задать температуру воды в системе отопления, а также задать желаемую температуру воды ГВС. Система регулировки и контроля обеспечивает оптимальное круглогодичное функционирование котла.

1.2 Панель управления

На панели управления установлены главный рубильник, 6 кнопок и ЖК дисплей.

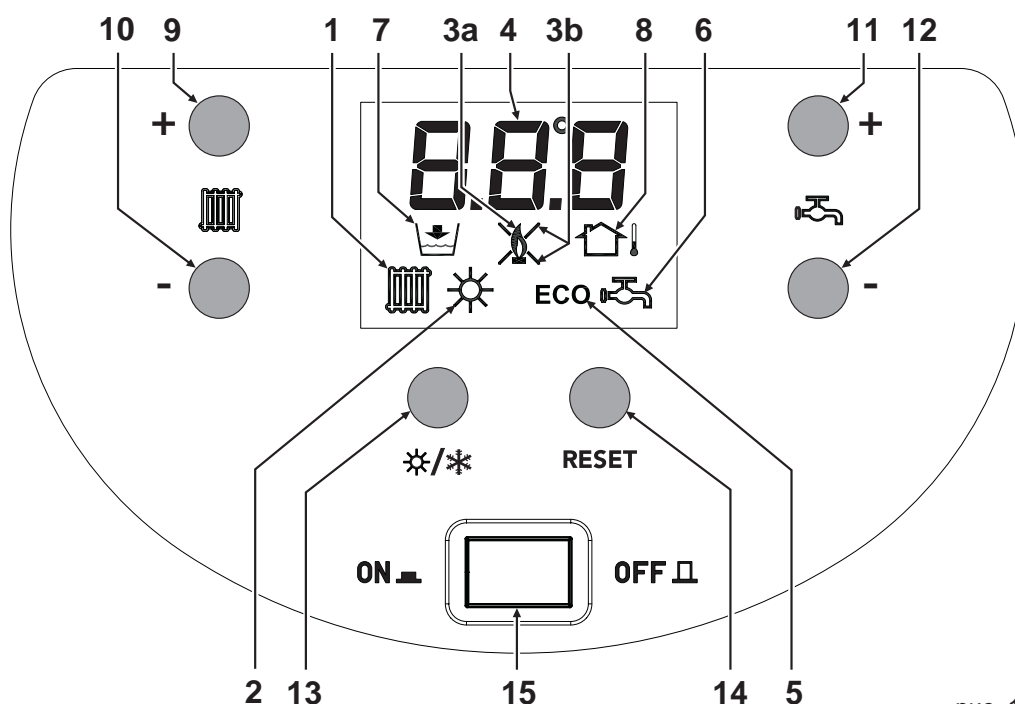


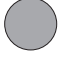
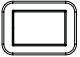
рис. 1

Дисплей

1		Высвечивается при работе котла в режиме отопления. Активируется при поступлении команды на включение отопления от термостата температуры воздуха в помещении (или пульта ДУ с таймером) при установленном режиме “Зима” или автоматически во время работы функции антизамерзания.
2		Высвечивается, когда котел работает в режиме “Лето”: означает, что режим отопления отключен. Для установки котла в режим отопления необходимо нажать переключатель режимов “Лето”/”Зима” (поз. 13): при этом с дисплея исчезнет символ солнца и будет задан режим “Зима”.
3a		Появляется при зажженной горелке.
3a 3b		Высвечивается при появлении неисправности, повлекшей за собой блокировку котла. На дисплее (поз. 4) при этом высветится код неисправности см. список неисправностей, приведенный в параграфе, посвященном системе диагностики (пар. 3.4 “Устранение неисправностей”). Для сброса неисправности и возобновления работы котла следует нажать кнопку RESET (поз. 14).
4	8.88	На дисплее высвечивается информация о состоянии агрегата. <u>Ждущий режим</u> : давление воды в системе, бар <u>ГВС</u> : температура воды ГВС на выходе, °С. <u>Отопление</u> : температуры воды, подаваемой в систему отопления, °С <u>Неисправность</u> : мигающий код неисправности (см. также пар. 3.4 “Устранение неисправностей”).
5	ECO	Высвечивается при отключенном режиме “Комфорт” контура ГВС. В режиме “Экономный” (ECO) котел не будет вырабатывать воду для ГВС. Для включения режима “Комфорт” следует нажать кнопку RESET (поз. 14) и подержать ее нажатой в течение 3 секунд; после этого символ ECO исчезнет с дисплея.
6		Появляется при работе агрегата в режиме выработки воды для ГВС. Появляется при заданном режиме “Комфорт” в случае, когда температура горячей воды внутри бойлера опускается ниже заданной величины.
7		Появляется при недостаточной величине давления воды в системе отопления. Этот символ появляется вместе с кодом неисправности “F37” (см. также пар. 3.4 “Устранение неисправностей”).
8		Появляется при задании параметров, относящихся к внешнему датчику (см. “Плавающая температура”).

Кнопки

9 10		При нажатии этих кнопок осуществляется увеличение (поз. 9) или уменьшение (поз. 10) заданной величины температуры воды в системе отопления.
11 12		При нажатии этих кнопок осуществляется увеличение (поз. 11) или уменьшение (поз. 12) заданной величины температуры воды ГВС.
13		При нажатии этой кнопки включается или выключается режим “Лето”, обозначаемый на дисплее символом солнца (поз. 2).

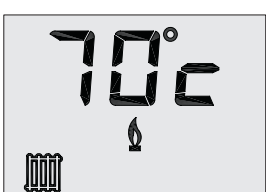
14	 RESET	<p>Данная кнопка является многофункциональной.</p> <p>В случае неисправностей, приводящих к блокировке котла (поз. 3а и 3б) эта кнопка позволяет одним нажатием выполнить сброс (снятие блокировки котла).</p> <p>При нормальной работе котла она позволяет включать или выключать режим “Экономный” (поз. 5).</p>
15		<p>Включение и выключение котла (во включенном состоянии горит зеленый индикатор).</p>

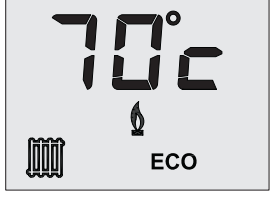
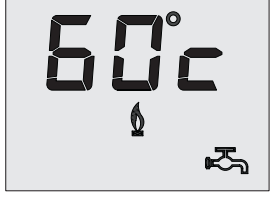

Индикация во время работы котла

• Режим ожидания

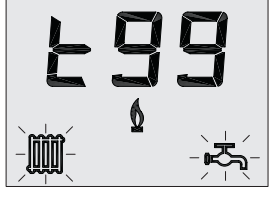
	<p>Давление воды в системе, бар Пример: 1,6 бар Работа в режиме “Лето” (символ солнца) Работа в режиме “Экономный” (символ ECO)</p>
	<p>Давление воды в системе, бар Пример: 1,6 бар Работа в режиме “Лето” (символ солнца) Работа в режиме “Комфорт”</p>
	<p>Давление воды в системе, бар Пример: 1,6 бар Работа в режиме “Зима” Работа в режиме “Экономный” (символ ECO)</p>
	<p>Давление воды в системе, бар Пример: 1,6 бар Работа в режиме “Зима” Работа в режиме “Комфорт”</p>

• Принцип работы

	<p>Температуры воды, подаваемой в систему отопления, °С. Пример: 70°С Горелка включена Работа в режиме отопления (символ радиатора) Работа в режиме “Комфорт”</p>
---	---

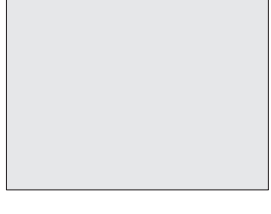
	<p>Температуры воды, подаваемой в систему отопления, °С. Пример: 70°С Горелка включена Работа в режиме отопления (символ радиатора) Работа в режиме “Экономный” (символ ECO)</p>
	<p>Температура воды ГВС (бойлер), °С. Пример: 60°С Горелка включена Работа в режиме выработки воды ГВС (символ крана). Работа в режиме “Зима”</p>
	<p>Температура воды ГВС (бойлер), °С. Пример: 60°С Горелка включена Работа в режиме выработки воды ГВС (символ крана). Работа в режиме “Лето” (символ солнца)</p>

• Режим TEST (для установщика)

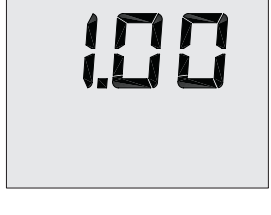
	<p>Максимальная мощность. Горелка включена Работа в режиме TEST</p>
---	---

1.3 Включение и выключение

Котел выключен

	<p>Главный рубильник (поз. 15) в положении ВЫКЛ (зеленый индикатор не горит)</p>
---	--

Включение котла

	<ul style="list-style-type: none"> • Откройте газовый вентиль, установленный перед котлом. • Спустите воздух из трубы, находящейся перед газовым клапаном. • Включите рубильник, подающий напряжение в помещение, если таковой имеется. • Главный рубильник (поз. 15) в положении ВКЛ (зеленый индикатор горит) • В течение 5 секунд на дисплее будет высвечиваться версия программного обеспечения электронного блока.
---	--



- В течение следующих 90 секунд на дисплее будет высвечиваться символ FHI, обозначающий цикл спуска воздуха из системы отопления.
- После того, как символ FHI исчезает с дисплея, котел готов к автоматическому включению при каждом заборе воды ГВС или команде от термостата окружающей среды (или устройства ДУ с таймером).

Выключение

Установите главный рубильник (поз. 15) в положении ВЫКЛ (зеленый индикатор не горит)

Когда котел выключается с помощью этого рубильника, подача электропитания на электронный блок прекращается и система антизамерзания отключается.

Закройте газовый вентиль, установленный перед котлом, и отключите агрегат от сети электропитания.



Во время длительного неиспользования котла в зимний период, во избежание ущерба от возможного замерзания рекомендуется слить всю воду из котла, как из системы отопления, так и из контура ГВС.

1.4 Регулировки

Регулировка температуры воздуха в помещении (с помощью термостата температуры в помещении)

С помощью термостата температуры воздуха в помещении (или дистанционного устройства управления) задайте желаемую температуру в помещении. По команде от термостата температуры в помещении котел включается и нагревает воду в системе отопления до заданной температуры. При достижении в помещении желаемой температуры котел выключается.

При отсутствии термостата температуры воздуха в помещении (или дистанционного устройства управления) котел обеспечивает подачу в систему отопления воды с заданной температурой.

Регулировка температуры в системе отопления



Задание температуры воды, подаваемой в систему отопления, с помощью кнопок “Отопление+” и “Отопление -” (поз. 9 и 10).

Регулировка температуры в системе горячего водоснабжения (ГВС)



Задание температуры воды ГВС с помощью кнопок “ГВС +” и “ГВС -” (поз. 11 и 12).

Выбор режимов “Лето”/”Зима”

Для выбора любого из этих двух режимов достаточно нажать кнопку (поз. 13).

При выборе режима “Лето” на дисплее высвечивается символ (поз. 2).

При выборе режима “Лето” остается активной система антизамерзания.

Выбор режимов “Экономный”/”Комфорт”

Для выбора любого из этих двух режимов достаточно нажать кнопку RESET (поз. 14) примерно на 3 секунды. При выборе режима “Экономный” на дисплее высвечивается символ ECO (поз. 5). В этом состоянии котел не будет вырабатывать воду для ГВС. При выборе режима “Комфорт” символ ECO (поз. 5) исчезает с дисплея.

Плавающая температура

При установке внешнего датчика (опция) регулировка котла осуществляется в режиме “плавающей температуры”. В этом режиме температура воды, подаваемой в систему отопления, регулируется в зависимости от внешней температуры в помещении, что позволяет обеспечивать круглогодичные максимальный комфорт и экономию энергии. В частности, при увеличении внешней температуры уменьшается температура воды, подаваемой в систему отопления, в соответствии с определенной “характеристикой компенсации”.

В режиме плавающей температуры величина, заданная с помощью кнопок “Отопление+” и “Отопление-” (поз. 9 и 10) становится максимальной температурой воды, подаваемой в систему отопления. Рекомендуется устанавливать ее на максимальную величину, чтобы позволить системе выполнять регулировку во всем полезном рабочем диапазоне.

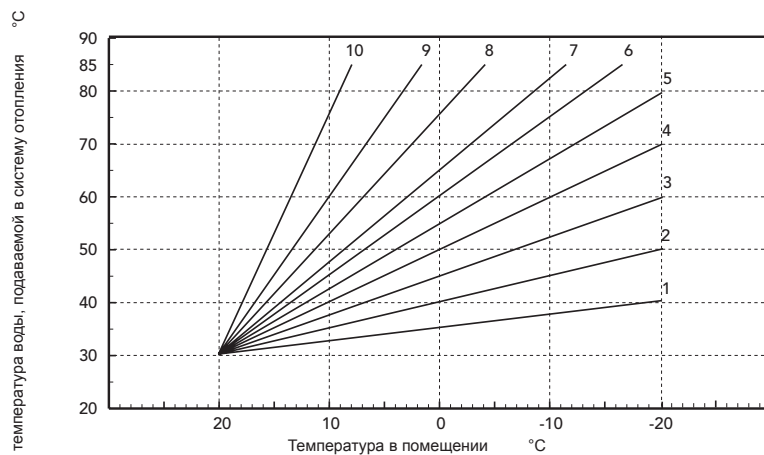
Регулировки котла должны быть выполнены квалифицированными специалистами при его установке. В дальнейшем пользователь может сам изменить их для обеспечения максимального комфорта.

Компенсационные характеристики и смещение характеристик

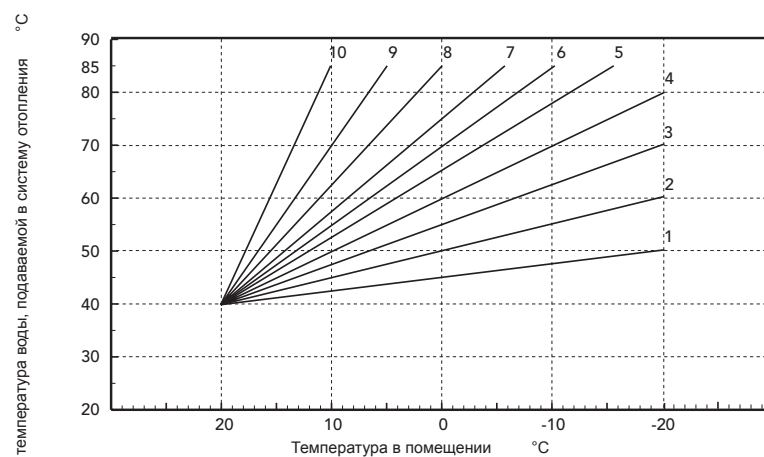
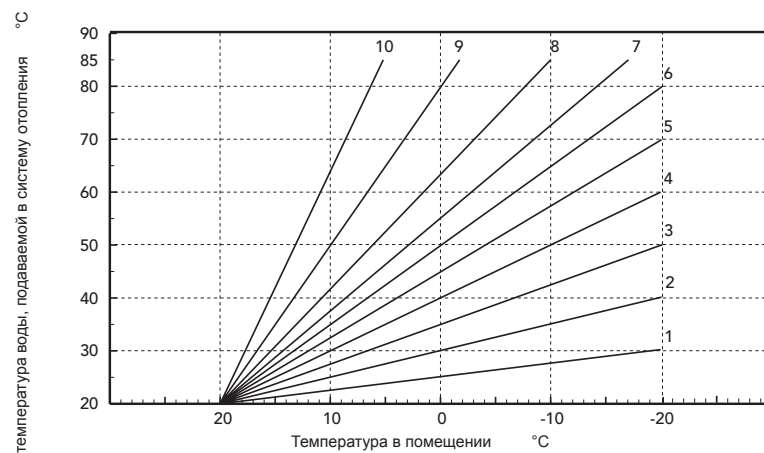
	<p>При нажатии на 2 секунды кнопки RESET поз. 14) открывается доступ в меню компенсационных характеристик.</p>
	<p>Можно поменять компенсационную характеристику (от 1 до 10) с помощью кнопок “ГВС +” и “ГВС -” (поз. 11 и 12).</p>
	<p>При новом нажатии на 2 секунды кнопки RESET открывается доступ к параллельному смещению характеристик с помощью кнопок “ГВС +” и “ГВС -” (поз. 11 и 12).</p>


Если температура в помещении оказывается ниже желаемой, рекомендуется выбрать характеристику более высокого порядка и наоборот. Действуйте, увеличивая или уменьшая на одну единицу порядок характеристики и оценивая, каким образом это скажется на величине температуры в помещении.

Компенсационные характеристики



Пример параллельного смещения характеристик



 В случае подключения к котлу устройства ДУ (опция) вышеописанные регулировки должны выполняться в соответствии со следующей таблицей.

Температура в системе отопления	<ul style="list-style-type: none"> • Задание с пульта ДУ. • Вывод на дисплей котла величины температуры воды, подаваемой в систему отопления, заданной с помощью кнопок “Отопление+” и “Отопление -” (поз. 9 и 10).
Температура воды ГВС	<ul style="list-style-type: none"> • Задание с пульта ДУ. • Вывод на дисплей величины температуры воды ГВС, заданной с помощью кнопок “ГВС +” и “ГВС -” (поз. 11 и 12).
Выбор режимов “Лето”/”Зима”	<ul style="list-style-type: none"> • Режим “Лето” (символ солнца) обладает приоритетом над командой на включение отопления, которая может поступить от пульта ДУ.
В ы б о р р е ж и м о в “Экономный”/”Комфорт”	<ul style="list-style-type: none"> • При отключении режима ГВС с пульта ДУ котел устанавливается в режим “Экономный” (символ ECO). • При включении режима ГВС с пульта ДУ котел устанавливается в режим “Комфорт”. В этих условиях с помощью кнопки RESET (поз. 14) на панели управления котла можно выбрать любой из этих двух режимов.
Плавающая температура	<ul style="list-style-type: none"> • Задание с пульта ДУ. • Величины, заданные на панели управления котла, не играют роли.

Регулировка давления воды в системе

Котел оборудован краном для ручного заполнения водой системы отопления. Давление воды при холодной системе, измеряемое по показаниям водомера на котле, должно составлять 1,0 1,5 бар. Если во время работы давление воды в системе упало (изза испарения растворенных в воде газов) до величины ниже вышеуказанного минимума, пользователь должен открыть кран подачи воды и довести давление до первоначального значения. По окончанию операции всегда закрывайте кран подачи воды.

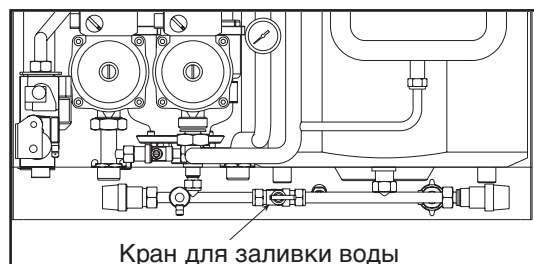
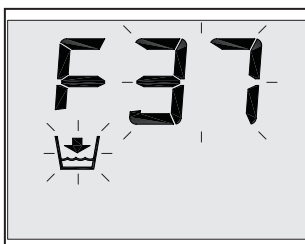


рис. 2



ПРИМЕЧАНИЕ Если давление воды в системе опускается ниже минимально допустимого порогового значения, на дисплее высвечивается мигающий код неисправности **F37** с соответствующим символом (поз. 7). После восстановления номинальной величины давления код неисправности автоматически исчезнет с дисплея.

1.5 Техническое обслуживание

В соответствии с указом Президента республики № 412 1993 г. пользователь обязан не реже, чем один раз в год производить техобслуживание котла и не реже, чем один раз в два года проверку режима сгорания, поручая их выполнение квалифицированным специалистам. Дополнительные подробности см. в пар. 3.3 настоящего руководства.


Чистку кожуха, панели управления и других наружных “эстетических” деталей котла можно производить с помощью мягкой тряпки, смоченной в мыльном растворе воды. Следует исключить при этом применение любых абразивных моющих средств и растворителей.

 Не реже одного раза в год проверяйте состояние магниевого анода бойлера. При необходимости замените его.

1.6 Неисправности

В случае неисправности или проблем функционирования мигает подсветка дисплея и на нем высвечивается код соответствующей неисправности.



Другие неисправности (обозначенные буквой “F”) приводят к временной блокировке котла, которая снимается автоматически, как только величина, вызвавшая срабатывание блокировки, возвращается в допустимые пределы.

Если вместе с кодом неисправности высвечивается также символ , для снятия блокировки котла пользователь должен выполнить сброс, нажав кнопку RESET (поз. 14).

Если после двух попыток снятия блокировки неисправность остается, обратитесь в ближайший сервисный центр.

Ниже приводится список неисправностей, которые могут быть устранены самим пользователем.

В отношении прочих неисправностей см. пар. 3.4 “Устранение неисправностей”.

	Неисправность	Возможная причина и устранение
	<p><u>Блокировка котла</u></p>	<p>Проверьте, открыты ли газовые вентили, установленные перед котлом и на счетчике. Нажмите на 1 с кнопку RESET (рис. 1). В случае повторяющихся блокировок котла обратитесь в ближайший сервисный центр.</p>
	<p><u>Недостаточное давление воды в системе</u></p>	<p>Заполните систему водой до давления 11,5 бар в холодном состоянии с помощью специального крана, установленного на котле. После выполнения этой операции закройте кран.</p>



Перед тем, как обращаться в сервисный центр, убедитесь, что причиной неисправности не является отсутствие газа или электропитания.



2. УСТАНОВКА

2.1 Общие указания



Настоящий агрегат допускается использовать только в тех целях, для которых он спроектирован и изготовлен. Настоящий агрегат предназначен для нагревания воды до температуры ниже температуры кипения при атмосферном давлении и должен быть подсоединен к отопительной системе и/или системе ГВС, имеющим характеристики, соответствующие техническим параметрам и тепловой мощности котла. Применение агрегата для любых других целей следует считать ненадлежащим использованием.

УСТАНОВКА КОТЛА ДОЛЖНА ОСУЩЕСТВЛЯТЬСЯ ТОЛЬКО СПЕЦИАЛИЗИРОВАННЫМ ПЕРСОНАЛОМ, ИМЕЮЩИМ ПРОВЕРЕННУЮ КВАЛИФИКАЦИЮ, С СОБЛЮДЕНИЕМ ПРИВЕДЕННЫХ В НАСТОЯЩЕМ ТЕХНИЧЕСКОМ РУКОВОДСТВЕ УКАЗАНИЙ, ДЕЙСТВУЮЩИХ ЗАКОНОВ И ПРЕДПИСАНИЙ МЕСТНЫХ НОРМ, А ТАКЖЕ В СООТВЕТСТВИИ С ПРИНЯТЫМИ ТЕХНИЧЕСКИМИ ТРЕБОВАНИЯМИ.

Неправильная установка может быть причинить ущерб людям, животным и имуществу, за который изготовитель не может считаться ответственным.

2.2 Место установки

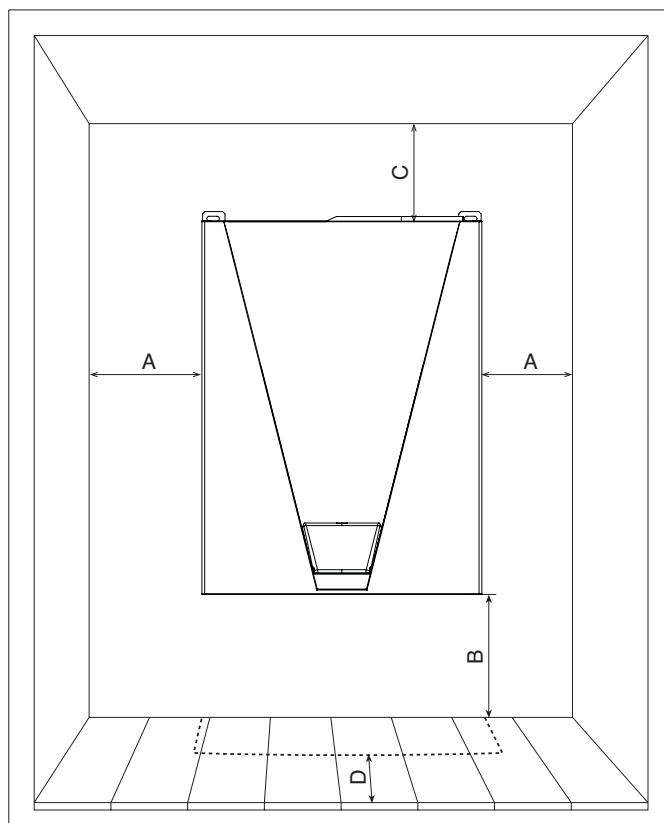


Данный агрегат относится к котлам с "открытой камерой сгорания" и его установка и эксплуатация допускаются только в помещениях, оборудованных непрерывной действующей вентиляцией в соответствии со стандартом UNICIG 7129. Так как мощность котла меньше 34,8 кВт (30 000 ккал/час), он может быть установлен в бытовом помещении любого типа при условии, что оно оборудовано необходимой вентиляцией. Недостаточный приток воздуха, необходимого для горения, будет препятствовать нормальной работе котла и удалению продуктов сгорания. Кроме того, продукты сгорания, образующиеся в таких условиях (оксиды), при рассеивании в домашних помещениях являются чрезвычайно вредными для здоровья.

В любом случае в месте установки не должны находиться пыль, огнеопасные предметы или материалы или едкие газы. Помещение должно быть сухим и не подверженным замерзанию.

Котел предназначен для подвески на стену. На задней панели агрегата имеются отверстия для крепления к стене с помощью дюбелей. Крепление к стене должно обеспечивать стабильность и прочность положения котла.

Котел должен крепиться к сплошному участку стены, не имеющему отверстий или вырезов, которые могли бы позволить сзади доступ к внутренней части котла. Если агрегат устанавливается среди мебели или боком к стене, следует предусмотреть зазоры, необходимые для выполнения обычных работ по техобслуживанию. На рис. 3 указаны минимальные зазоры, которые рекомендуется оставить вокруг агрегата.



	Минимальная величина	Рекомендованная величина
A	3 см	15 см
B	15 см	30 см
C	15 см	30 см
D	1,5 см (от открывающейся панели, если таковая имеется)	> 50 см

рис. 3

Подвеска на стену

По специальному заказу может быть поставлен металлический шаблон, служащий исключительно для наметки на стене точек подвески и подключения котла, и впоследствии могущий быть использованным для других котлов.

Приложите шаблон к стене, выбранной для установки котла; с помощью уровня выставьте строго горизонтально нижний кронштейн D. Временно прикрепите шаблон к стене с помощью двух гвоздей или двух шурупов, установив их в отверстия В. Наметьте точки крепления С.

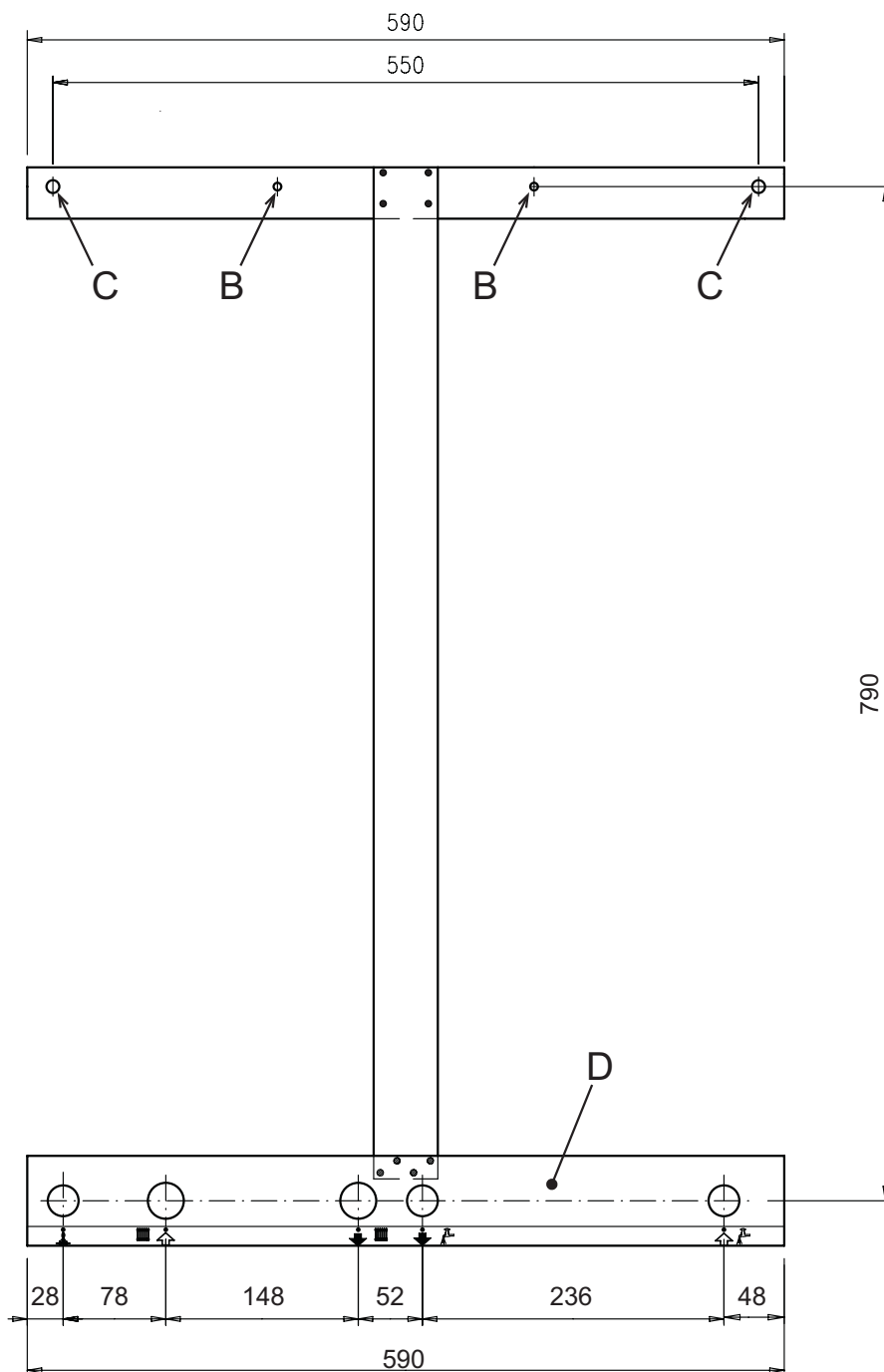


рис. 4

2.3 Гидравлические соединения

Расчет требуемой тепловой мощности котла производится предварительно, исходя из потребности здания в тепле, рассчитываемой по действующим нормам. Для обеспечения хорошего функционирования и продолжительного срока службы котла гидравлическая система должна быть иметь соответствующие размеры и включать в себя принадлежности, необходимые для правильной работы и бесперебойного тока воды .

В случаях, когда трубы подачи воды в систему отопления и “обратки” проложены таким образом, что в некоторых местах могут образоваться воздушные пузыри, целесообразно установить в этих местах воздуховыпускные краны. Кроме того, в самой нижней точке системы следует установить сливной вентиль для обеспечения возможности полного слива воды из нее.

Рекомендуется, чтобы разность температур воды в прямом и обратном коллекторах не превышала 20 °С.

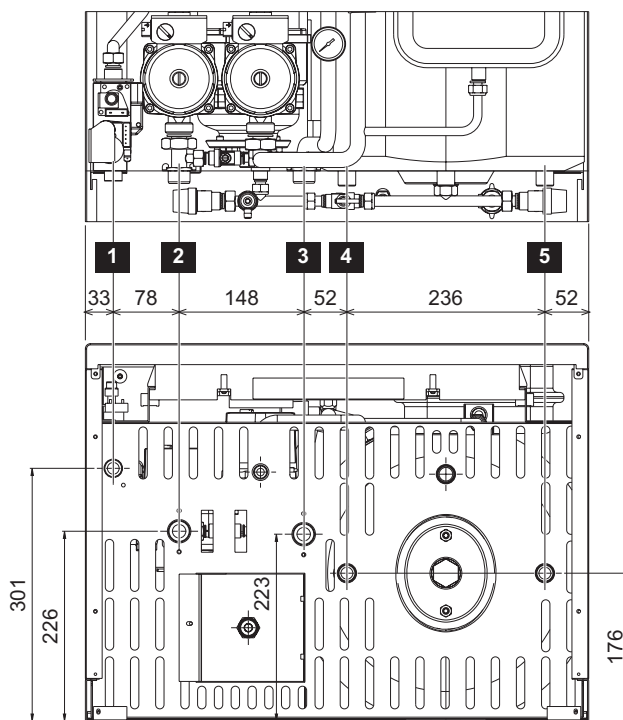


Не используйте трубы гидравлической системы для заземления электроустановок.

Перед монтажом тщательно промойте все трубы системы для удаления остаточных загрязнений или посторонних включений, могущих помешать правильной работе агрегата.

Выполните подключения к соответствующим точкам подсоединений, как показано на рис. 5.

Вид спереди



Вид снизу

рис. 5

Обозначения

- 1 Подвод газа 1/2"
- 2 Возврат из системы отопления диам. 3/4"
- 3 Подача в систему отопления диам. 3/4"
- 4 Выход воды ГВС диам. 1/2"
- 5 Подвод холодной воды для ГВС диам. 1/2"

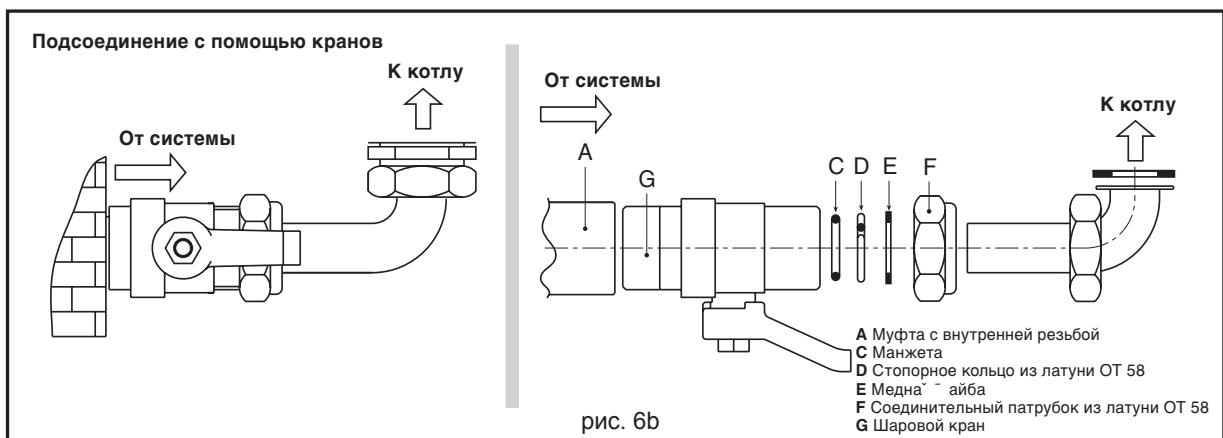
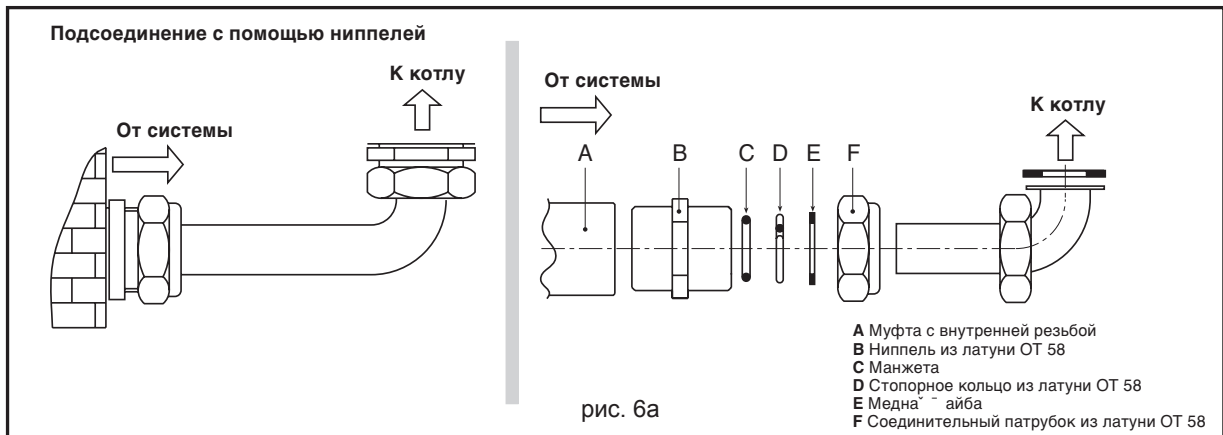
Рекомендуется установить между котлом и системой отопления отсечные клапаны, которые позволили бы в случае необходимости изолировать котел от системы.



Сливное отверстие предохранительного клапана должно быть соединено с воронкой или с канализацией во избежание попадания воды на пол в случае срабатывании клапана при превышении давления в отопительной системе. В противном случае изготовитель котла не несет никакой ответственности за затопление помещения при срабатывании предохранительного клапана.

Соединения следует выполнять так, чтобы трубы, находящиеся внутри котла, не подвергались механическим нагрузкам.

По специальному заказу могут быть поставлены соединительные комплекты. 6а и 6б.



Характеристики воды в системе

В случае, если жесткость воды превышает 25°Fr , используемая в отопительной системе вода должна быть надлежащим образом подготовлена, чтобы предотвращать образование отложений или коррозию, вызванные жесткой или агрессивной водой. Следует помнить, что отложения толщиной даже несколько миллиметров в связи с их низкой теплопроводностью вызывают значительный перегрев металлических стенок котла с последующими серьезными последствиями.

Подготовка используемой воды необходима в случае протяженных систем (с большими объемами воды) или частой подачи в систему рекуперированной воды. Если в этих случаях в дальнейшем потребуется частичный или полный слив воды из системы, новое заполнение системы также требуется производить предварительно подготовленной водой.

Жидкие антифризы, добавки и ингибиторы

Использование жидких антифризов, добавок и ингибиторов, разрешается в случае необходимости только и исключительно, если их изготовитель дает гарантию, подтверждающую, что его продукция отвечает данному виду использования и не причинит вреда теплообменнику котла и другим комплектующим и/или материалам, использованным в конструкции котла и системы. Запрещается использовать жидкоантифризы, добавки и ингибиторы, не предназначенные специально для применения в тепловых установках и несовместимые с материалами, использованными в конструкции котла и системы.

Заполнение котла и системы

Котел оборудован шариковым краном для ручного заполнения водой системы отопления. Давление воды в холодной системе должно составлять 1-1,5 бар. Если во время работы давление воды в системе упало (изза испарения

растворенных в воде газов) до величины ниже вышеуказанного минимума, пользователь должен открыть кран подачи воды и довести давление до первоначального значения. Для обеспечения правильной работы котла давление в нем при рабочей температуре должно составлять 1,5 – 2 бар. По окончании операции всегда закрывайте кран подачи воды.

2.4 Газовые соединения



Перед выполнением подключения удостоверьтесь, что котел отрегулирован для работы на имеющемся в Вашей магистрали газе и тщательно прочистите все газовые трубы для удаления остаточных загрязнений или посторонних включений, могущих помешать правильной работе агрегата.

Газовую магистраль следует подключать к соответствующей точке соединения (см. рис. 5) с соблюдением действующих норм, с помощью жесткой металлической трубы или шланга из нержавеющей стали со сплошной стенкой; при этом следует установить вентиль между магистралью и котлом. Проверьте герметичность всех газовых соединений.

Пропускная способность счетчика газа должна быть достаточной для одновременной работы всех подключенных к нему устройств. Диаметр газовой трубы, выходящей из котла, не является определяющим при выборе диаметра трубы между котлом и счетчиком; этот выбор должен быть сделан в зависимости от длины и потерь напора в соответствии с действующими нормами.



Не используйте газовые трубы для заземления электрических установок.

2.5 Электрические соединения

Подключение к сети электропитания

Котел подключается к однофазной электрической сети 230 В 50 Гц .



Электрическая безопасность аппарата обеспечивается только при его правильном подключении к контуру заземления, отвечающему требованиям действующих норм техники безопасности. Эффективность контура заземления и его соответствие нормам должны быть проверены квалифицированным персоналом. Изготовитель не несет никакой ответственности за ущерб, могущий быть причиненным отсутствием заземления агрегата. Удостоверьтесь также, что Ваша система электропитания соответствует максимальной потребляемой мощности котла, указанной на табличке номинальных данных, а также, что сечение проводов Вашей системы соответствует потребляемой мощности котла.

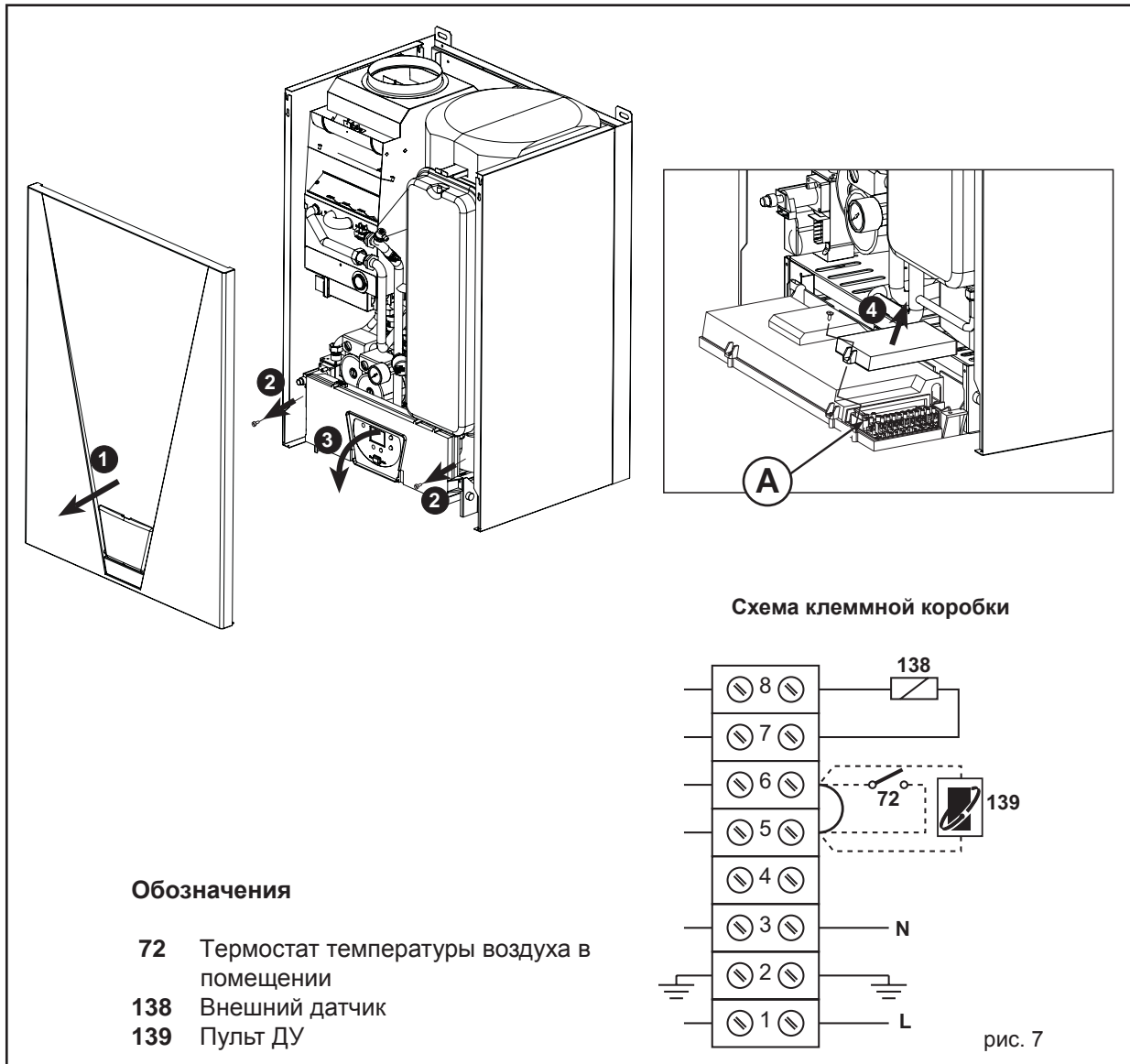
Внутренние электрические соединения в котле уже выполнены, он снабжен также электрическим кабелем (сетевым шнуром) для подключения к сети электропитания. Подключение к сети должно быть постоянным, причем между местом подключения к сети и котлом следует установить двухполюсный размыкатель с расстоянием между разомкнутыми контактами не менее 3 мм, а также предохранители макс. номиналом 3А. При подключении к сети важное значение имеет соблюдение полярности (ФАЗА: коричневый провод / НЕЙТРАЛЬ: синий провод / ЗЕМЛЯ: желтозеленый провод). При монтаже или замене сетевого шнура земляной провод должен быть выполнен на 2 см длиннее остальных.



Сетевой шнур агрегата не подлежит замене самим пользователем. В случае повреждения сетевого шнура выключите агрегат; обращайтесь для его замены исключительно к квалифицированным специалистам. В случае замены сетевого шнура используйте исключительно кабель типа "HAR H05 VVF" 3x0,75 мм² с максимальным внешним диаметром 8 мм.

Доступ к клеммной коробке

Для получения доступа к клеммной коробке руководствуйтесь указаниями, приведенными на рис. 7. А). Расположение клемм, используемых для выполнения различных электрических соединений, показано на электрической схеме в разделе “Технические данные”.



Термостат температуры воздуха в помещении



ВНИМАНИЕ: термостат температуры воздуха в помещении должен иметь “чистые” контакты. ПРИ ПОДАЧЕ 230 В НА КЛЕММЫ ТЕРМОСТАТА ТЕМПЕРАТУРЫ ВОЗДУХА В ПОМЕЩЕНИИ ЭЛЕКТРОННЫЙ БЛОК ПОЛУЧИТ НЕПОПРАВИМЫЕ ПОВРЕЖДЕНИЯ.

При подключении термостата с ежедневной или еженедельной программой или таймера не используйте для питания таких устройств их собственные контактные группы. Питание на них должно подаваться непосредственно от сети или от батареек в зависимости от типа устройств.

2.6 Подключение котла к дымоходу

Труба подсоединения к дымоходу должна иметь диаметр, не меньший чем диаметр соединительного патрубка на прерывателе тяги. После прерывателя тяги должен идти вертикальный участок дымохода длиной не менее 0,5 метра. Размеры и монтаж дымоходов и трубы для подсоединения к ним котла должны соответствовать действующим нормам.

3. ТЕХНИЧЕСКОЕ ОБСЛУЖИВАНИЕ

3.1 Регулировки

Все операции по регулировкам и переоборудованию подлежат выполнению исключительно силами специалистов с высокой квалификацией, таких как сотрудники нашего Управления по сбыту и обслуживающего Вашу территорию сервисного центра.

FERROLI S.p.A. снимает с себя всякую ответственность за вред, причиненный людям и/или имуществу, в результате несанкционированного изменения конструкции агрегата неквалифицированным и неуполномоченным персоналом.

Перевод котла с одного вида газа на другой

Агрегат рассчитан для работы как на метане, так на сжиженном нефтяном газе. Подготовка котла к работе на том или другом газовом топливе производится на заводе, причем соответствующее указание приведено на упаковке, а также на табличке технических данных, установленной на самом агрегате. В случае необходимости перевода котла на работу с газом, отличным от газа, для которого он был настроен на заводе, необходимо приобрести специально предусмотренный для этой цели комплект для переоборудования и действовать, как указано ниже:

1. Заменить форсунки на горелке, установив форсунки, указанные в таблице технических данных в пар.4, в соответствии с типом используемого газа
2. Изменить параметр, соответствующий типу газа:
 - установите котел в режим ожидания
 - нажмите кнопку RESET и держите ее нажатой в течение 10 секунд: на дисплее высветится P01.
 - нажмите кнопки "ГВС +" или "ГВС -" для задания параметра 000 (при работе на метане) или 001 (при работе на сжиженном нефтяном газе).
 - нажмите кнопку RESET и держите ее нажатой в течение 10 секунд
 - котел вернется в режим ожидания
3. Наклейте табличку, входящую в состав комплекта для переоборудования, рядом с табличкой технических данных для подтверждения выполненного переоборудования.
4. Отрегулируйте минимальное и максимальное давление на горелке (см. соответствующий параграф), задав значения, указанные в таблице технических данных, соответствующие типу используемого газа.

Задание режима TEST

Для активации режима TEST одновременно нажмите кнопки "ГВС +" или "ГВС -" и держите их нажатыми в течение 5 с.

На дисплее высветится:



Для выхода из режима TEST одновременно нажмите кнопки "ГВС +" или "ГВС -" и держите их нажатыми в течение 5 с.

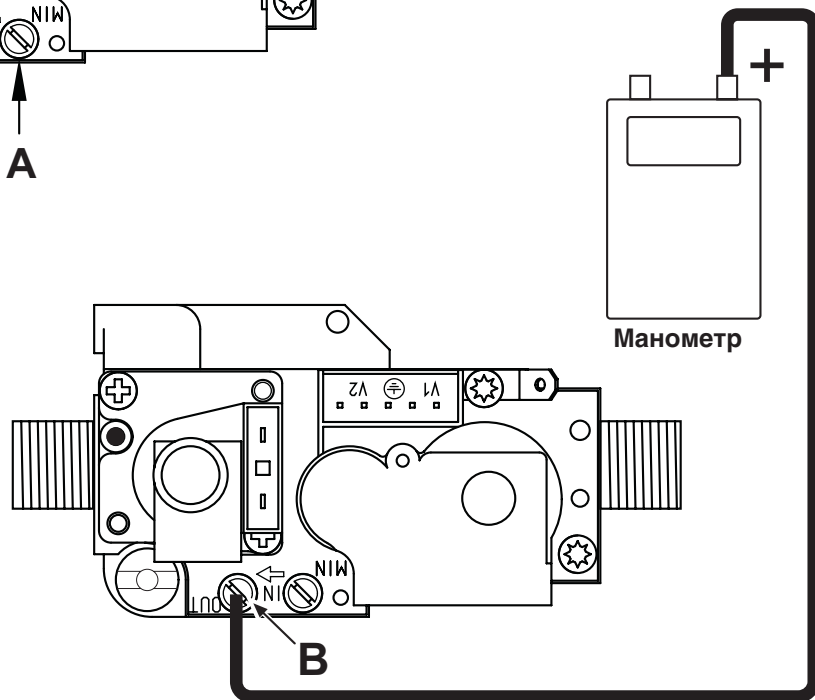
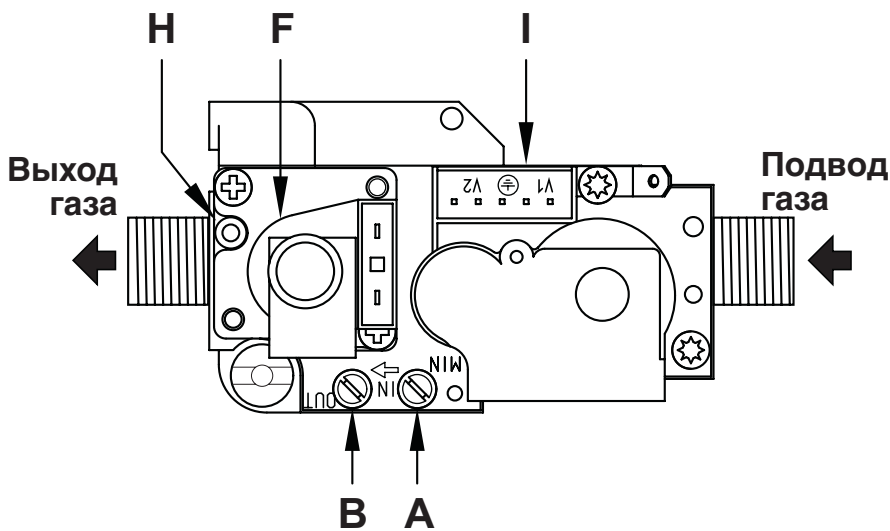
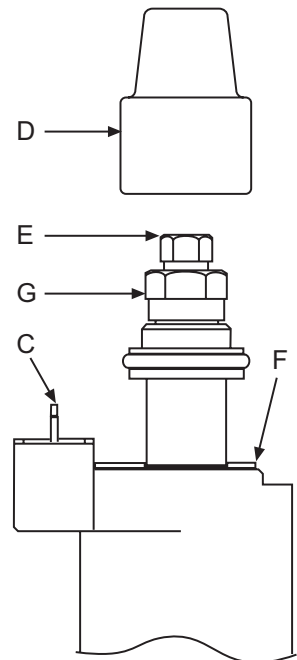
Режим TEST в любом случае автоматически отключится через 15 минут.

Регулировка давления на горелке

В настоящем агрегате, работающем на принципе модуляции пламени, используются две постоянные величины давления: минимальная и максимальная, которые должны соответствовать значениям, приведенным в таблице технических данных для используемого типа газа.

- Подключите надлежащий манометр к контрольной точке измерения давления "В", расположенной после газового клапана.
- Снимите защитный колпачок "D".
- Для активации режима TEST одновременно нажмите кнопки "ГВС +" или "ГВС -" и держите их нажатыми в течение 5 с.
- Отрегулируйте максимальное давление, установив его на номинальную величину с помощью винта "G"; при повороте винта по часовой стрелке давление увеличивается, против часовой стрелки уменьшается.

- Отсоедините одно из двух быстроразъемных соединений “С” от регулятора Modureg “F” на газовом клапане.
- Отрегулируйте минимальное давление с помощью регулировочного винта “Е”, поворачивая его по часовой стрелке для увеличения и против часовой стрелки для уменьшения.
- Выключите и снова включите горелку, чтобы убедиться в том, что величина минимального давления остается стабильной.
- Снова присоедините быстроразъемное соединение “С” к регулятору Modureg на газовом клапане.
- Убедитесь, что максимальное давление не изменилось.
- Установите на место защитный колпачок “D”.
- Для выхода из режима **TEST** повторите такую же операцию, которая была произведена при его задании, или подождите 15 минут.



- A Контрольная точка измерения давления, расположенная перед газовым клапаном.
- B Контрольная точка измерения давления, расположенная после газового клапана
- C Подключение регулятора Modureg
- D Защитный колпачок
- E Гайка/винт регулировки минимального давления
- F Modureg
- G Гайка регулировки максимального давления
- I Катушка электромагнитов

рис. 8

Регулировка максимальной мощности отопления

Для регулировки мощности отопления установите котел в режим TEST (см. пар. 3.1).

Нажимайте кнопки "Отопление +" или "Отопление -" (поз. 9 и 10) для соответственного увеличения или уменьшения мощности (минимальная = t00 / максимальная = t99). Выйдите из режима TEST (см. пар. 3.1). Максимальная мощность отопления это мощность, заданная в режиме TEST.

Регулировка мощности розжига

Для регулировки мощности розжига установите котел в режим TEST (см. пар. 3.1).

Нажимайте кнопки "ГВС +" или "ГВС -" (поз. 11 и 12) для соответственного увеличения или уменьшения мощности (минимальная = t00 / максимальная = t60). Выйдите из режима TEST (см. пар. 3.1). Мощность розжига останется той, которая была задана в режиме TEST.

Регулировка разницы температур Δt воды в системе отопления путем изменения характеристики расход/напор циркуляционного насоса

Дельта Δt (разница температур воды в контуре отопления между точками подачи воды в систему и возврата из системы) должна быть меньше 20°C и может регулироваться за счет изменения характеристики расход/напор циркуляционного насоса с помощью вариатора (или переключателя) скоростей этого насоса. Если Вы заметите, что увеличивается скорость циркуляционного насоса, уменьшите величину разности Δt и наоборот.

3.2 Ввод в эксплуатацию



Ввод котла в эксплуатацию должен производиться специалистами с высокой квалификацией, такими как сотрудники нашего Управления по сбыту и обслуживающего Вашу территорию сервисного центра.

Контрольные операции, которые следует выполнять перед первым розжигом, а также после проведения технического обслуживания, во время которого котел был отсоединен от сетей питания или были произведены работы на предохранительных устройствах или деталях котла:

Перед включением котла:

- Откройте отсекающие вентили между котлом и системами (контурами отопления и ГВС), если таковые вентили имеются.
- Проверьте герметичность газовых соединений, действуя тщательно и осторожно и используя мыльный раствор для поиска возможных утечек газа.
- Заполните водой систему и полностью спустите воздух котла и из системы, открыв воздуховыпускной вентиль на котле и (если таковые имеются) воздуховыпускные вентили, установленные в различных местах системы отопления.
- Удостоверьтесь в отсутствии утечек воды в системе отопления, в контуре ГВС, в местах соединений и в котле.
- Проверьте правильность выполнения электрических соединений.
- Удостоверьтесь, что агрегат присоединен к эффективному контуру заземления.
- Удостоверьтесь, что величины расхода и давления газа соответствуют требуемым значениям.
- Убедитесь в отсутствии огнеопасных жидкостей или материалов в непосредственной близости от котла.

Включение котла

- Откройте газовый вентиль, установленный перед котлом.
- Спустите воздух из трубы, находящейся перед газовым клапаном.
- Включите рубильник, подающий напряжение в помещение, если таковой имеется.
- Установите главный рубильник в положение ВКЛ.
- Установите соответствующий переключатель в положение "Зима" и отрегулируйте температуру воды в системе отопления, задав значение, превышающее 50°C; установите термостат температуры воздуха в помещении (если таковой имеется) на желаемую температуру. При этом горелка зажжется и котел автоматически начнет работу; при этом она будет контролироваться его устройствами регулировки и безопасности.



Если после правильного выполнения всех описанных действий горелки не зажгутся, а на дисплее появится код неисправности F01 с символом **X**, нажмите кнопку RESET. После сброса система повторит цикл розжига. Если горелки не зажгутся и после второй попытки, см параграф “Поиск неисправностей”.



В случае отключения электропитания котла во время его работы горелки погаснут и автоматически снова зажгутся при восстановлении подачи электроэнергии.

Контрольные операции во время работы

- Удостоверьтесь в герметичности камеры сгорания и гидравлической системы.
- Проверьте эффективность функционирования дымоходов (для притока воздуха и удаления продуктов сгорания) во время работы котла.
- Удостоверьтесь в правильности циркуляции воды между котлом и системой.
- Удостоверьтесь, что газовый клапан осуществляет правильную модуляцию пламени как в режиме отопления, так и в режиме выработки горячей воды для ГВС.
- Проверьте выполнение розжига котла, осуществив различные испытания по включению и выключению котла с помощью термостата температуры воздуха в помещении (или устройства дистанционного управления).
- Удостоверьтесь по показаниям счетчика, что расход газа соответствует величине, указанной в таблице технических данных в пар. 4.
- Проверьте правильность расхода воды для ГВС при разности температур t , указанной в таблице: не доверяйтесь эмпирическим подсчетам. Измерение следует производить при помощи специальных приборов в точке, расположенной максимально близко к котлу, и с учетом дисперсии тепла в трубах.

Выключение

Закройте газовый вентиль, установленный перед котлом, и отключите агрегат от сети электропитания.



Во время длительного неиспользования котла в зимний период, во избежание ущерба от возможного замерзания рекомендуется слить всю воду из котла, как из контура отопления, так и из контура ГВС; или же слить только воду из контура ГВС и добавить соответствующий антифриз в систему отопления.

3.3 Техническое обслуживание



Следующие операции подлежат выполнению исключительно силами специалистов с высокой квалификацией, таких как сотрудники нашего Управления по сбыту и обслуживающего Вашу территорию сервисного центра.

Сезонные проверки котла и дымохода

Рекомендуется не реже, чем раз в год выполнять следующие проверки:

- Элементы управления и предохранительные устройства (газовый клапан, термостаты и т.д.) должны функционировать правильным образом.
- Воздуховоды (для притока воздуха и удаления продуктов сгорания) должны быть свободными от какихлибо препятствий и не иметь утечек.
- Все газовые и гидравлические соединения должны быть герметичными.
- Горелку и теплообменник следует содержать в чистоте. Выполняйте инструкции, приведенные в следующем параграфе.
- Электроды должны не иметь накипи и быть правильно установленными.
- Давление воды в холодной системе должно составлять около 1 бар; в противном случае приведите его к этой величине.
- Расширительный бак должен быть заполнен.
- Величины расхода и давления газа должны соответствовать значениям, приведенным в соответствующих таблицах.
- Циркуляционные насосы не должны быть заблокированы.



Бойлер

Периодически (не реже одного раза в год) проверяйте состояние (возможный износ) магниевого анода бойлера. В случае его сильного износа замените его.

Снятие кожуха

Чтобы снять кожух котла:

- 1 С помощью отвертки полностью отвинтите 2 винта "А"
- 2 Снимите кожух "В".



Перед выполнением любых операций внутри котла отключите электропитание и закройте газовый вентиль, установленный перед котлом.

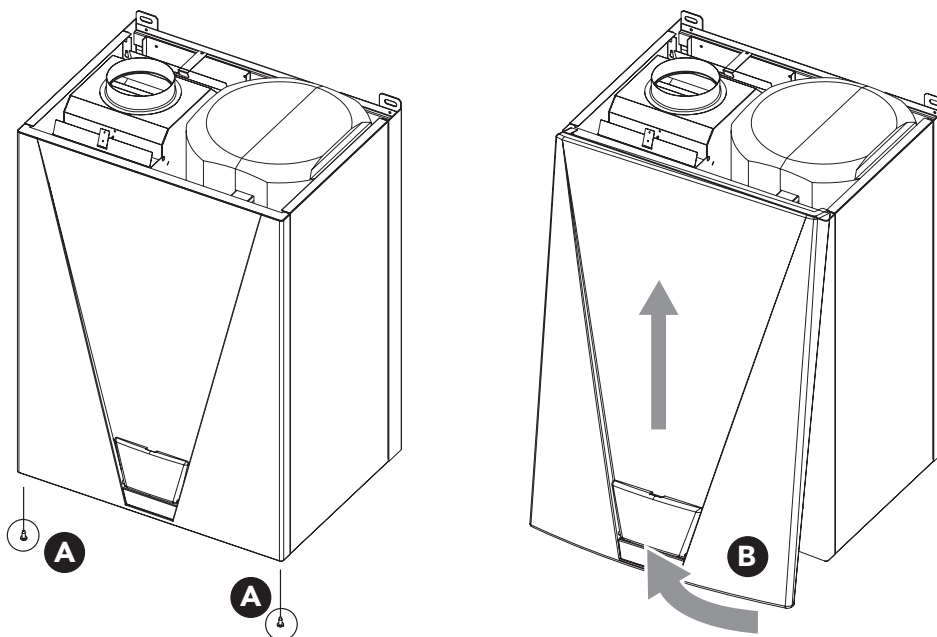


рис. 9

Чистка котла и горелки

Корпус котла и горелку нельзя чистить с помощью химических средств или стальных щеток. После проведения всех операций с особой тщательностью проверьте выполнение всех этапов розжига, а также работу термостатов, газового клапана и циркуляционного насоса.



После проведения таких проверок убедитесь в отсутствии утечек газа.

Анализ сгорания

Чтобы произвести измерение, необходимо выполнить следующие операции:

- 1) Вставьте датчики анализатора в воздуховод;
- 2) Откройте кран горячей воды;
- 3) Отрегулируйте температуру системы горячего водоснабжения на максимум.
- 4) Подождите 1015 минут для стабилизации котла*
- 5) Выполните измерение.



*Анализы, выполненные при нестабилизированном котле, могут привести к погрешности измерения.

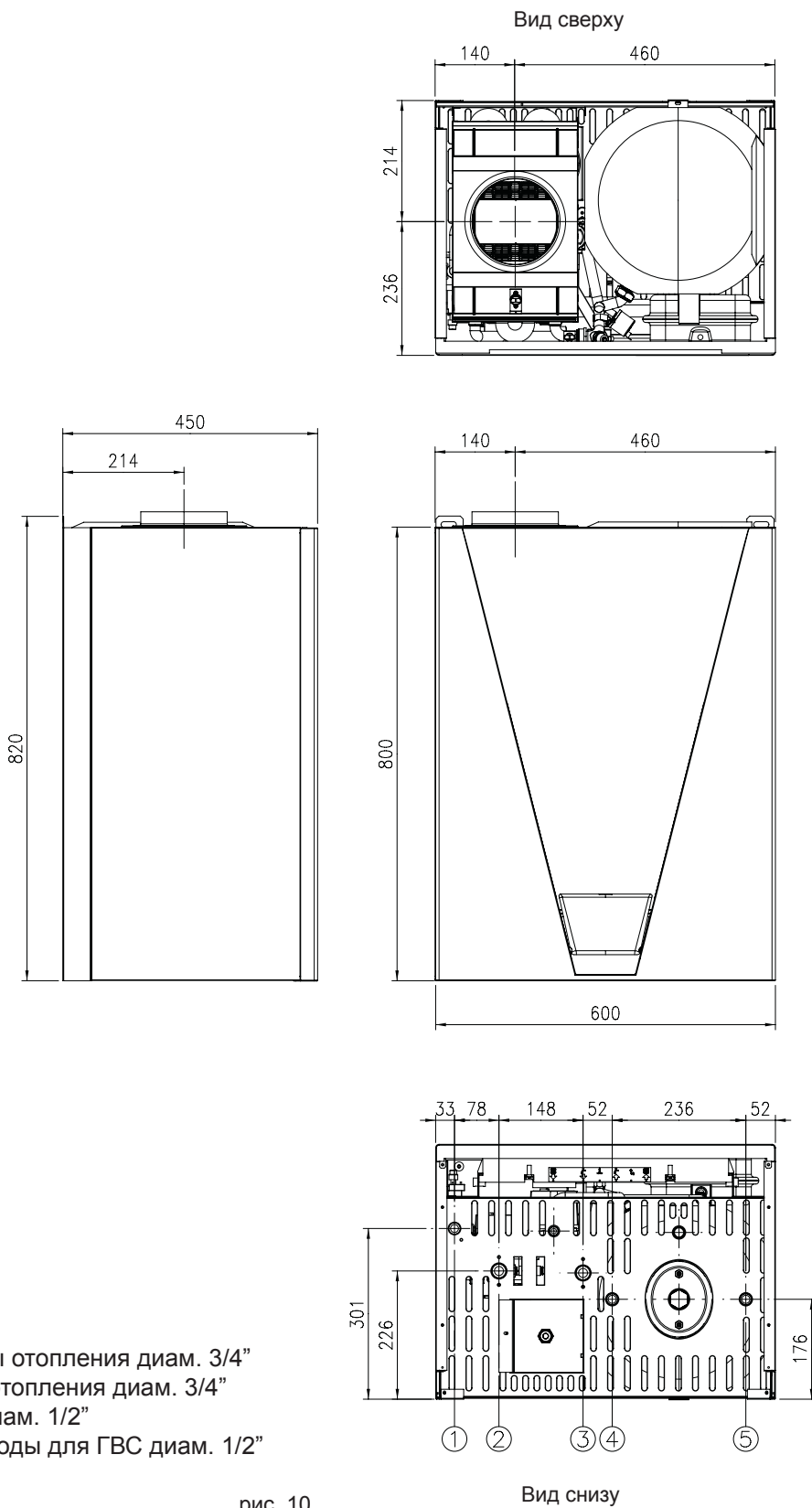
3.4 Устранение неисправностей

Поиск неисправностей

	Неисправность	Возможная причина	Способ устранения
F01	Не произошло зажигание горелки	<ul style="list-style-type: none"> Отсутствие газа Неисправность поджигающего / следящего электрода Неисправный газовый клапан 	<ul style="list-style-type: none"> Проверьте регулярность поступления газа в котел, и что из труб спущен воздух Проверьте правильность подключения проводов электрода и отсутствие на нем отложений Проверьте и замените газовый клапан
F02	Паразитное пламя	<ul style="list-style-type: none"> Неисправность электрода Неисправность платы 	<ul style="list-style-type: none"> Проверьте электрические соединения ионизирующего электрода Проверьте плату
F03	Сработал предохранительный термостат	<ul style="list-style-type: none"> Не работает датчик температуры воды, подаваемой в систему отопления Отсутствие циркуляции воды в системе Обрыв соединительного кабеля Термостат поврежден 	<ul style="list-style-type: none"> Проверьте правильность установки и функционирования датчика температуры воды, подаваемой в систему отопления Проверьте циркуляционный насос Проверьте правильность подключения проводов Проверьте термостат
F05	Срабатывание термостата температуры продуктов сгорания	<ul style="list-style-type: none"> Срабатывание термостата (разомкнуты контакты) Термостат поврежден Обрыв соединительного кабеля 	<ul style="list-style-type: none"> Проверьте, не засорен ли воздухопровод удаления продуктов сгорания Проверьте термостат Проверьте правильность подключения проводов
F07	Неисправность датчика температуры воды, подаваемой в систему отопления	<ul style="list-style-type: none"> Датчик поврежден или короткое замыкание в соединительном кабеле Обрыв соединительного кабеля 	<ul style="list-style-type: none"> Проверьте состояние соединительного кабеля или замените датчик
F09	Неисправность датчика температуры воды ГВС	<ul style="list-style-type: none"> Датчик поврежден или короткое замыкание в соединительном кабеле Обрыв соединительного кабеля 	<ul style="list-style-type: none"> Проверьте состояние соединительного кабеля или замените датчик
F37	Неверное давление воды в системе	<ul style="list-style-type: none"> Слишком низкое давление Датчик поврежден 	<ul style="list-style-type: none"> Заполните систему водой Проверьте датчик
F39	Неисправность внешнего датчика	<ul style="list-style-type: none"> Датчик поврежден или короткое замыкание в соединительном кабеле 	<ul style="list-style-type: none"> Проверьте состояние соединительного кабеля или замените датчик
F40	Неверное давление воды в системе	<ul style="list-style-type: none"> Слишком высокое давление 	<ul style="list-style-type: none"> Проверьте систему Проверьте предохранительный клапан Проверьте расширительный бак Проверьте датчик
F47	Неисправность датчика давления воды в системе	<ul style="list-style-type: none"> Обрыв соединительного кабеля 	<ul style="list-style-type: none"> Проверьте правильность подключения проводов

4 ХАРАКТЕРИСТИКИ И ТЕХНИЧЕСКИЕ ДАННЫЕ

4.1 Габаритные размеры и места соединений



Обозначения

- 1 Подвод газа 1/2"
- 2 Возврат из системы отопления диам. 3/4"
- 3 Подача в систему отопления диам. 3/4"
- 4 Выход воды ГВС диам. 1/2"
- 5 Подвод холодной воды для ГВС диам. 1/2"

рис. 10

4.2 Общий вид и основные узлы

Обозначения

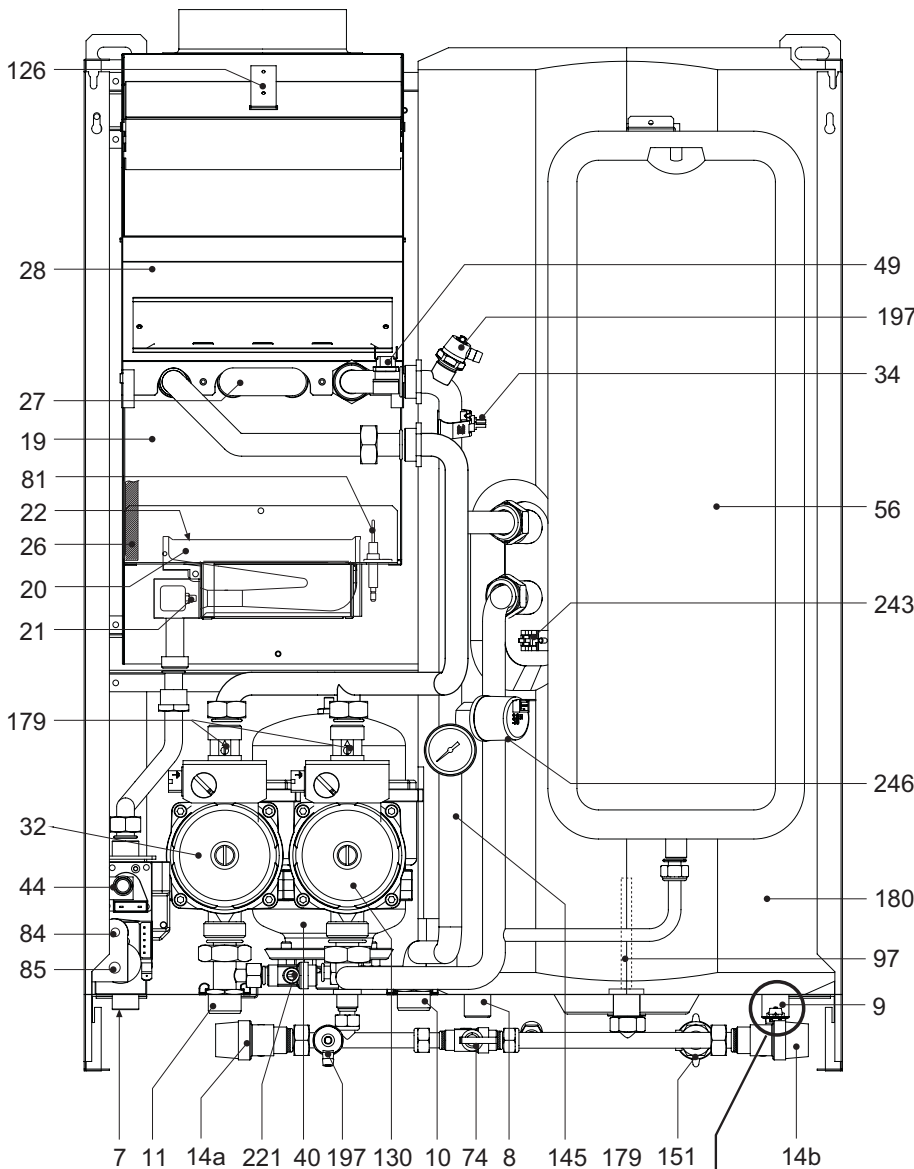


рис. 11

- 7 Подвод газа
- 8 Выход воды ГВС
- 9 Подвод воды для контура ГВС
- 10 Подача горячей воды в систему отопления
- 11 Возврат из системы отопления
- 14a Предохранительный клапан 3 бар (отопл.)
- 14b Предохранительный клапан 9 бар (бойлер)
- 19 Камера сгорания
- 20 Блок горелок
- 21 Газовая форсунка
- 22 Горелка
- 26 Теплоизоляция камеры сгорания
- 27 Монотермический медный теплообменник
- 28 Коллектор продуктов сгорания
- 32 Циркуляционный насос системы отопления
- 34 Датчик температуры воды, подаваемой в систему отопления
- 40 Расширительный бак контура ГВС
- 44 Газовый клапан
- 49 Предохранительный термостат
- 56 Расширительный бак системы отопления
- 74 Кран для заливки воды в систему
- 81 Поджигающий / следящий электроды
- 84 1й электромагнит газового клапана
- 85 2й электромагнит газового клапана
- 97 Магниевый анод
- 126 Термостат температуры продуктов сгорания
- 130 Циркуляционный насос бойлера
- 145 Гидрометр
- 151 Сливной кран бойлера
- 179 Обратный клапан
- 180 Бойлер
- 197 Ручной вентиль для спуска воздуха
- 221 Байпас
- 243 Датчик температуры (бойлер)
- 246 Датчик давления

4.3 Гидравлическая схема

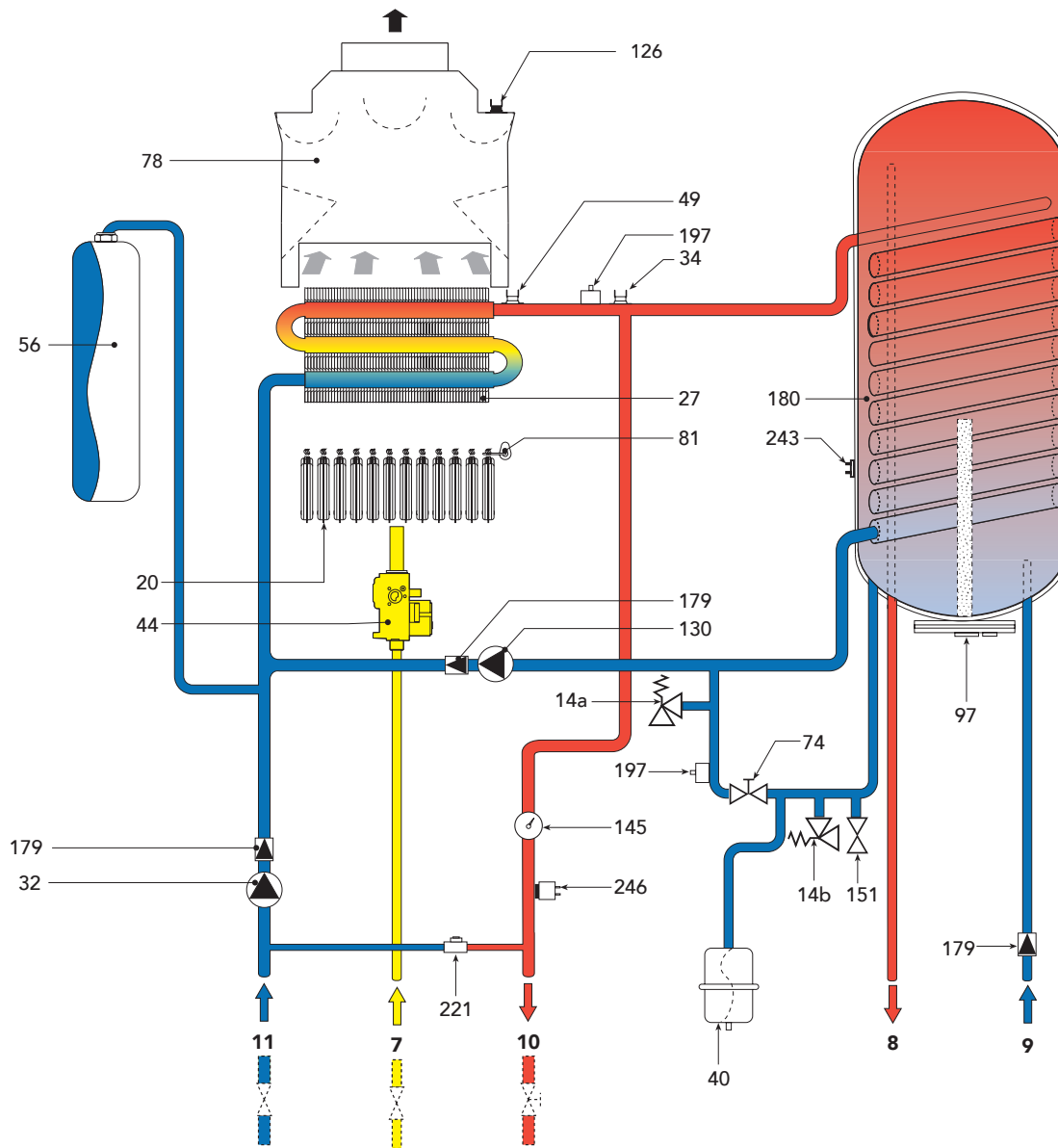


рис. 12

Обозначения

- | | |
|--|--|
| 7 Подвод газа | 74 Кран для заливки воды в систему |
| 8 Выход воды ГВС | 78 Прерыватель тяги |
| 9 Подвод воды для контура ГВС | 81 Поджигающий / следящий электроды |
| 10 Подача горячей воды в систему отопления | 97 Магнийевый анод |
| 11 Возврат из системы отопления | 126 Термостат температуры продуктов сгорания |
| 14a Предохранительный клапан 3 бар (отопл.) | 130 Циркуляционный насос бойлера |
| 14b Предохранительный клапан 9 бар (бойлер) | 145 Гидрометр |
| 20 Блок горелок | 151 Сливной кран бойлера |
| 27 Монотермический медный теплообменник | 179 Обратный клапан |
| 32 Циркуляционный насос системы отопления | 180 Бойлер |
| 34 Датчик температуры воды, подаваемой в систему отопления | 197 Ручной вентиль для спуска воздуха |
| 40 Расширительный бак контура ГВС | 221 Байпас |
| 44 Газовый клапан | 243 Датчик температуры (бойлер) |
| 49 Предохранительный термостат | 246 Датчик давления |
| 56 Расширительный бак системы отопления | |

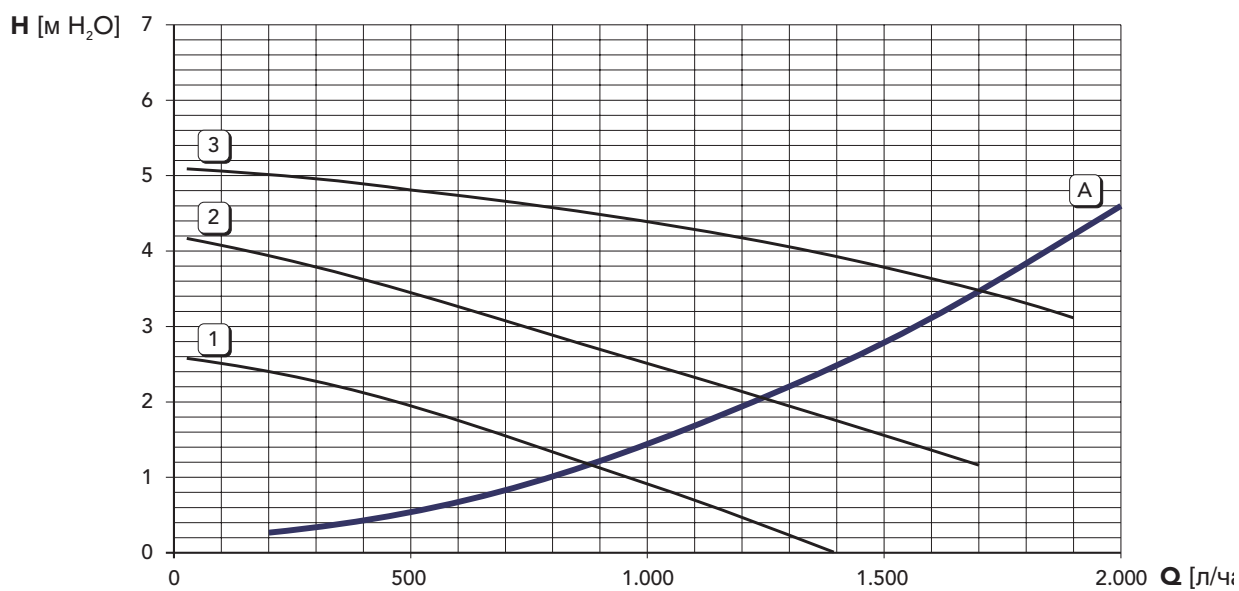
4.4 Таблица технических данных

Таблица 13

Мощность		Р макс	Р мин
Тепловая мощность (Низкая теплота сгорания - Hi)	кВт	25,8	11,5
Полезная тепловая мощность 80°C - 60°C	кВт	23,3	9,7
Тепловая мощность системы горячего водоснабжения	кВт	23,3	9,7
Класс эффективности по директиве 92/42 ЕЕС		★★	
Класс NOx		3	
Подача газа		Р макс	Р мин
Основные форсунки для метана (G20)	мм	12 x 1,30	
Номинальное давление метана (G20)	мбар	20,0	
Давление метана в горелке (G20)	мбар	11,8	2,5
Расход метана (G20)	нм3/час	2,73	1,22
Основные форсунки для сжиженного нефтяного газа (G31)	мм	12 x 0,77	
Номинальное давление сжиженного нефтяного газа (G31)	мбар	37,0	
Давление сжиженного нефтяного газа в горелке (G31)	мбар	35,0	7,8
Расход сжиженного нефтяного газа (G31)	кг/час	2,00	0,89
Система отопления			
Максимальная рабочая температура воды в системе отопления	°C	90	
Максимальное рабочее давление воды в системе отопления	бар	3	
Минимальное рабочее давление воды в системе отопления	бар	0,8	
Объем расширительного бака	л	8	
Предварительное давление расширительного бака	бар	1	
Объем воды в котле	л	5,0	
Режим горячего водоснабжения			
Удельный расход при Δt 30°C	л/час	730	
Удельный расход при Δt 30°C	л/10 мин.	170	
Максимальное рабочее давление воды в контуре ГВС	бар	9	
Минимальное рабочее давление воды в контуре ГВС	бар	0,25	
Объем воды в системе	л	60	
Габаритные размеры, вес, размеры соединений			
Высота	мм	800	
Ширина	мм	600	
Глубина	мм	450	
Вес, включая упаковку	кг	61	
Подключение газа	дюймы	1/2"	
Подключен системы отопления	дюймы	3/4"	
Подключен системы горячего водоснабжения	дюймы	1/2"	
Электрическое питание			
Макс. потребляемая электр. мощность	Вт	85	
Напряжение/частота эл. питания	В/Гц	230/50	
Индекс электрической защиты	IP	X5D	

4.5 Диаграммы

Напор, достигаемый в системе



Обозначения

рис. 13

- 1 2 3 = Скорость циркуляционного насоса
- A = Потери напора в котле

4.6 Электрическая схема

Обозначения

- | | |
|--|---|
| <p>32 Циркуляционный насос системы отопления</p> <p>34 Датчик температуры воды в системе отопления</p> <p>42 Датчик температуры воды ГВС</p> <p>44 Газовый клапан</p> <p>47 Кабель "Modureg"</p> <p>49 Предохранительный термостат</p> | <p>72 Термостат температуры воздуха в помещении (не входит в комплект поставки)</p> <p>81 Поджигающий / следящий электрод</p> <p>98 Выключатель</p> <p>126 Контактный термостат температуры продуктов сгорания</p> <p>130 Циркуляционный насос бойлера</p> <p>138 Внешний датчик</p> <p>139 Пульт ДУ</p> <p>246 Датчик давления</p> |
|--|---|

ВНИМАНИЕ
Перед подключением термостата температуры в помещении или устройства ДУ снимите перемычку на клеммнице.

рис. 14

